

# Technisches Datenblatt

Produktmerkmale



## Grillplatte glatt verchromt mit Unterbau

|               |                  |          |
|---------------|------------------|----------|
| <b>Modell</b> | <b>SAP -Code</b> | 00019416 |
|---------------|------------------|----------|



- Top -Typ: glatt
- Griddle -Abmessungen [mm x mm]: 560 x 370
- Bratpflegemittel [MM]: 12.00
- Arbeitsplatzmaterial: AISI 304
- Behälter für flüssiges Fett: Ja
- Oberflächenfinish: polierter Chrom 0,03 mm
- Abnehmbarer Rand: Ja
- Zündung: Piezo + Dauerflamme

|                           |          |                                       |   |
|---------------------------|----------|---------------------------------------|---|
| <b>SAP -Code</b>          | 00019416 | <b>Stromgas [KW]</b>                  | 7.000   |
| <b>Netzbreite [MM]</b>    | 400      | <b>Art des Gas</b>                    | Erdgas, Propan Butan                            |
| <b>Nettentiefe [MM]</b>   | 730      | <b>Griddle -Abmessungen [mm x mm]</b> | 560 x 370                                       |
| <b>Nettohöhe [MM]</b>     | 900      | <b>Top -Typ</b>                       | glatt   |
| <b>Nettogewicht / kg]</b> | 52.00    | <b>Arbeitsplatztyp</b>                | Eingepresst - komfortable Wartung und Reinigung |

# Technisches Datenblatt

Technische Zeichnung

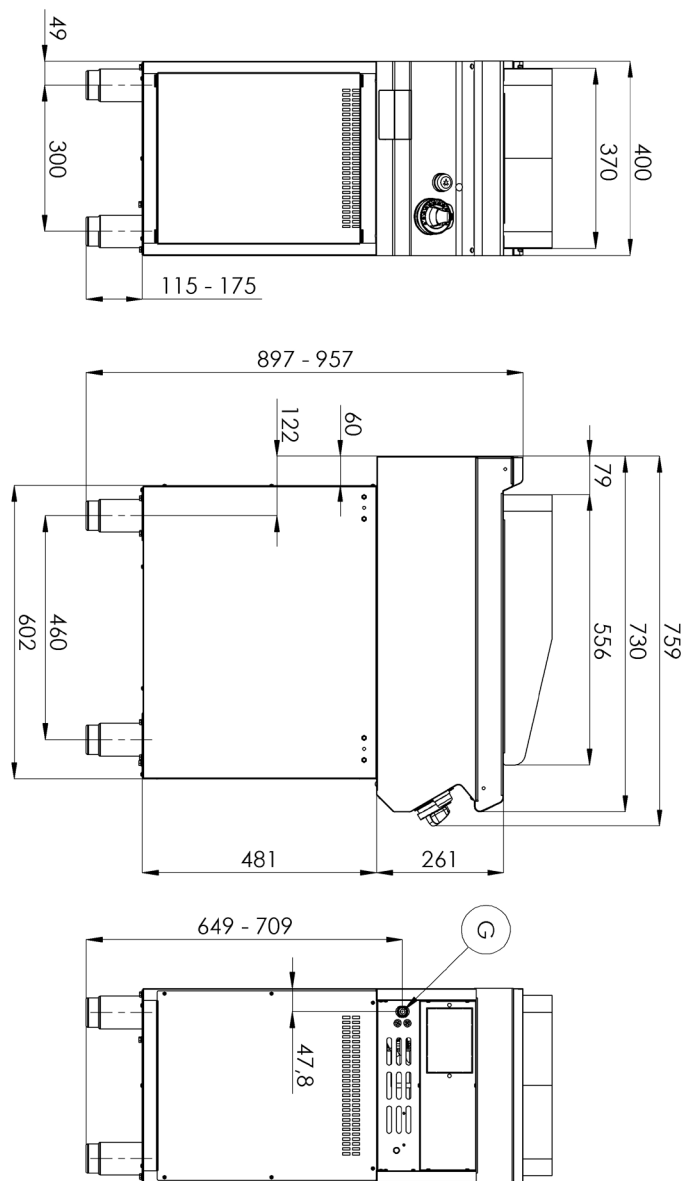


Grillplatte glatt verchromt mit Unterbau

Modell

SAP -Code

00019416



# Technisches Datenblatt

technische Parameter



## Grillplatte glatt verchromt mit Unterbau

Modell

SAP -Code

00019416

**1. SAP -Code:**

00019416

**2. Netzbreite [MM]:**

400

**3. Nettentiefe [MM]:**

730

**4. Nettohöhe [MM]:**

900

**5. Nettogewicht / kg]:**

52.00

**6. Bruttobreite [MM]:**

440

**7. Grobtiefe [MM]:**

800

**8. Bruttohöhe [MM]:**

1080

**9. Bruttogewicht [kg]:**

59.00

**10. Gerätetyp:**

Gasgerät

**11. Konstruktionstyp des Geräts:**

mit Unterbau

**12. Stromgas [KW]:**

7.000

**13. Zündung:**

Piezo + Dauerflamme

**14. Art des Gas:**

Erdgas, Propan Butan

**15. Die Außenfarbe des Geräts:**

Edelstahl

**16. Material:**

AISI 304 obere Platte und Umhüllung

**17. Arbeitsplatztyp:**

Eingepresst - komfortable Wartung und Reinigung

**18. Arbeitsplatzmaterial:**

AISI 304

**19. Dicke der Arbeitsplatte [MM]:**

1.50

**20. Oberflächenfinish:**

polierter Chrom 0,03 mm

**21. Service -Zugänglichkeit:**

von durch Abnehmen des Frontpaneels

**22. Sicherheits -Thermoelement:**

Ja

**23. Verstellbare Füße:**

Ja

**24. Griddle -Abmessungen [mm x mm]:**

560 x 370

**25. Bratpflegemittel [MM]:**

12.00

**26. Behälter für flüssiges Fett:**

Ja

**27. Abnehmbarer Gerätebehälter:**

Nein

**28. Abnehmbarer Rand:**

Ja

# Technisches Datenblatt

technische Parameter



Grillplatte glatt verchromt mit Unterbau

Modell

SAP -Code

00019416

## 29. Top -Typ:

glatt

## 30. Anschluss an ein Kugelventil:

1/2